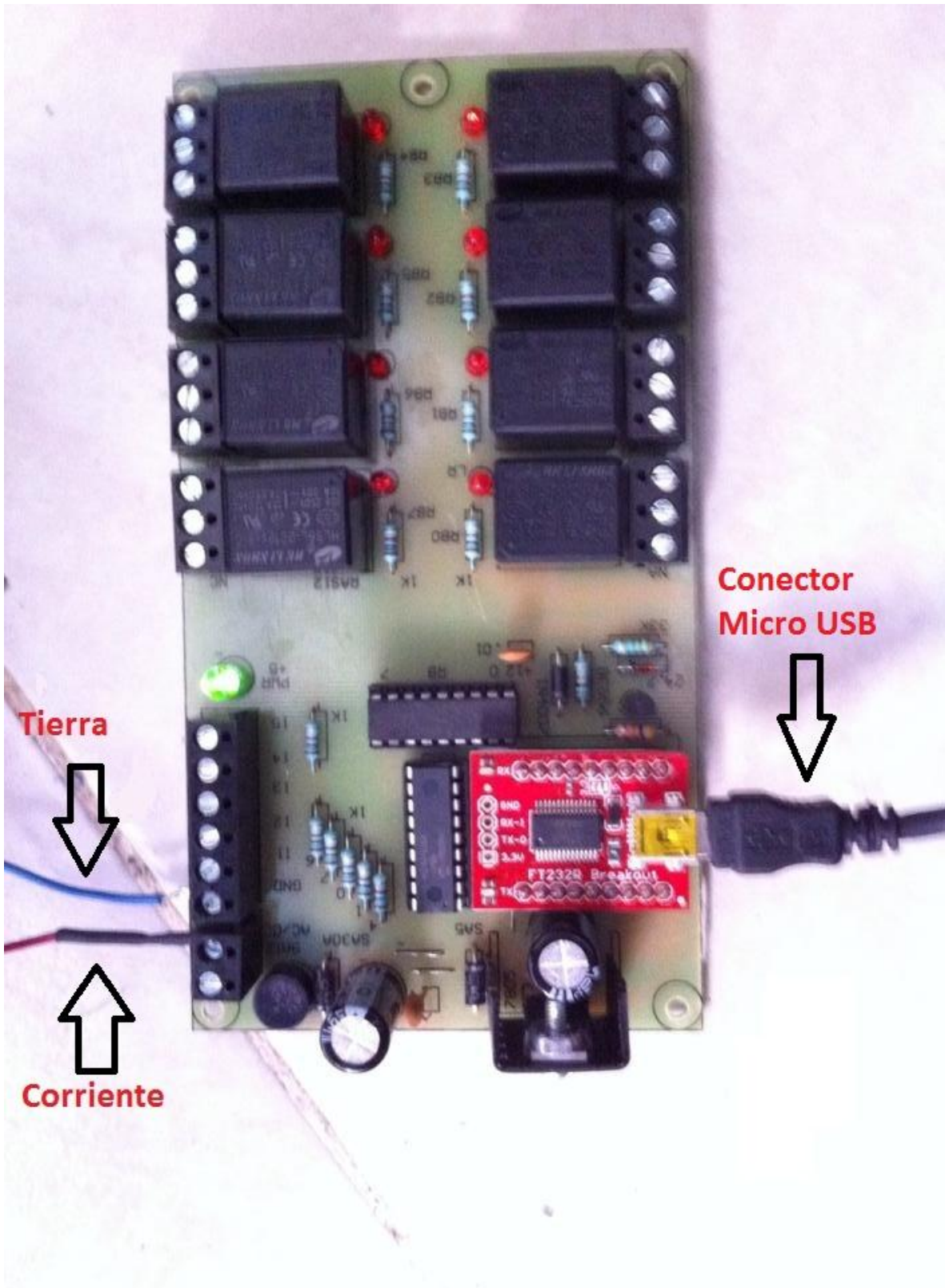
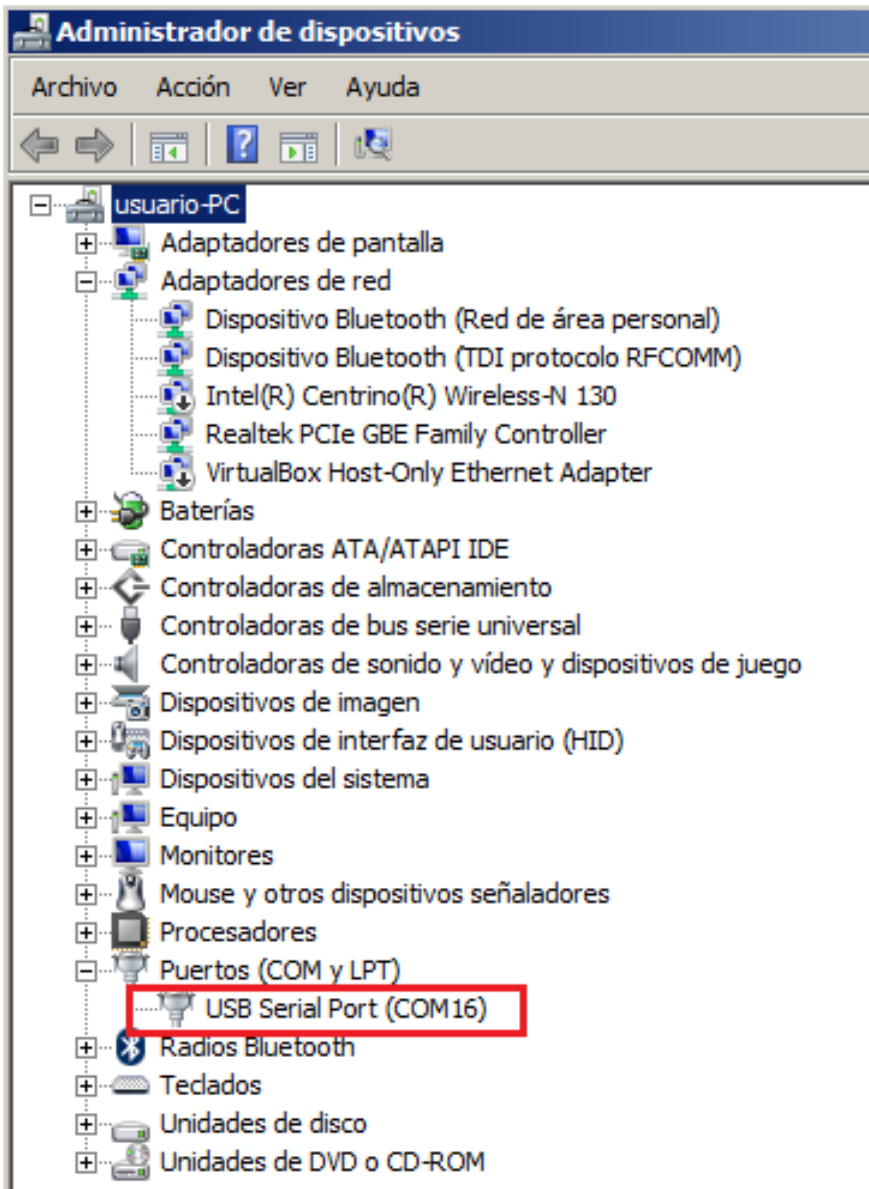


Manual de instalación tarjeta de relevadores

1. Conectar la tarjeta a una fuente de alimentación de **9 V CD/AC**, al conectarla quedará encendido solo el led verde que dice PWR + 5



2. Conectar la tarjeta al puerto USB de la computadora por medio del cable que es micro USB – USB.
3. Si la computadora cuenta con internet, debería de buscar los drivers para instalarlos automáticamente, si no, ir a la carpeta de instalación de visitantes y ahí se encontrará la carpeta de los drivers C:\Program Files (x86)\Visitantes\DriversFTDI, instalarlos y verificar que tenga un puerto COM activo.



4. Después abrir el sistema visitantes e ir a la parte de configuración, **ingresar el puerto COM que la computadora detecto al conectar la tarjeta en el campo que dice COM**, seleccionar la opción serie y click en guardar, como se muestra en la siguiente figura. En la parte de número de barreras se configura cuantos relays estarán disponibles. En este caso solo hay 2, pero **funciona hasta con 8**.

Configuración

Configuración de ventana inicial :
 Automóvil Peatón

Configuración cámaras:
Número total de cámaras :
Cámara :

Botón de acceso rápido :
 Si No

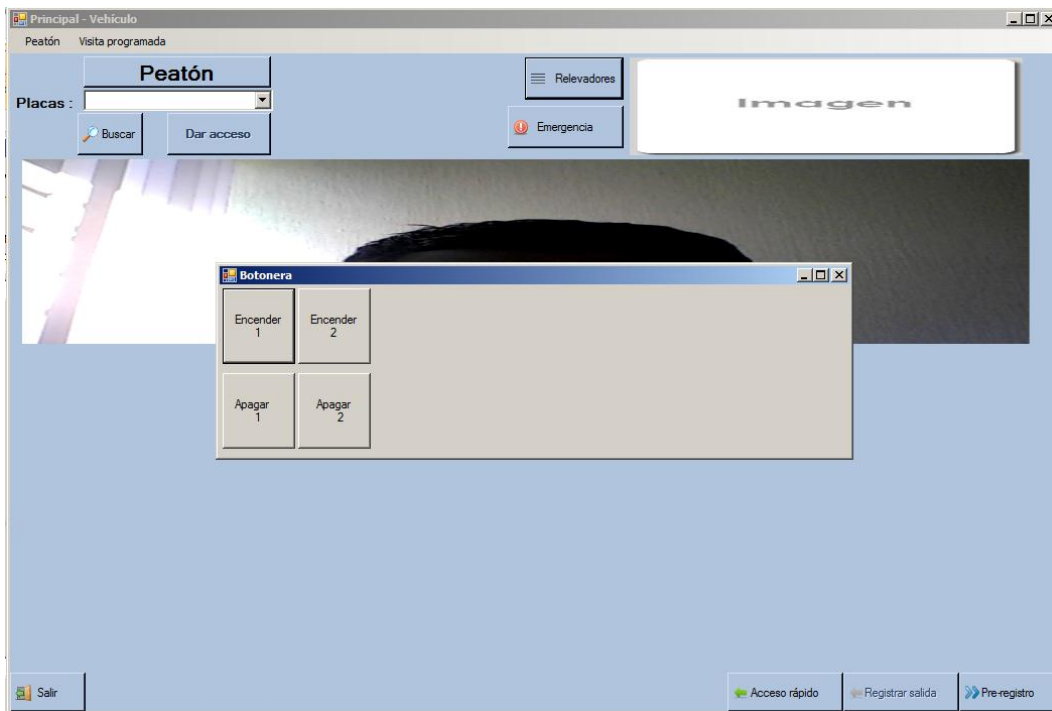
Configuración relevadores :
 Lpt Serie
COM :

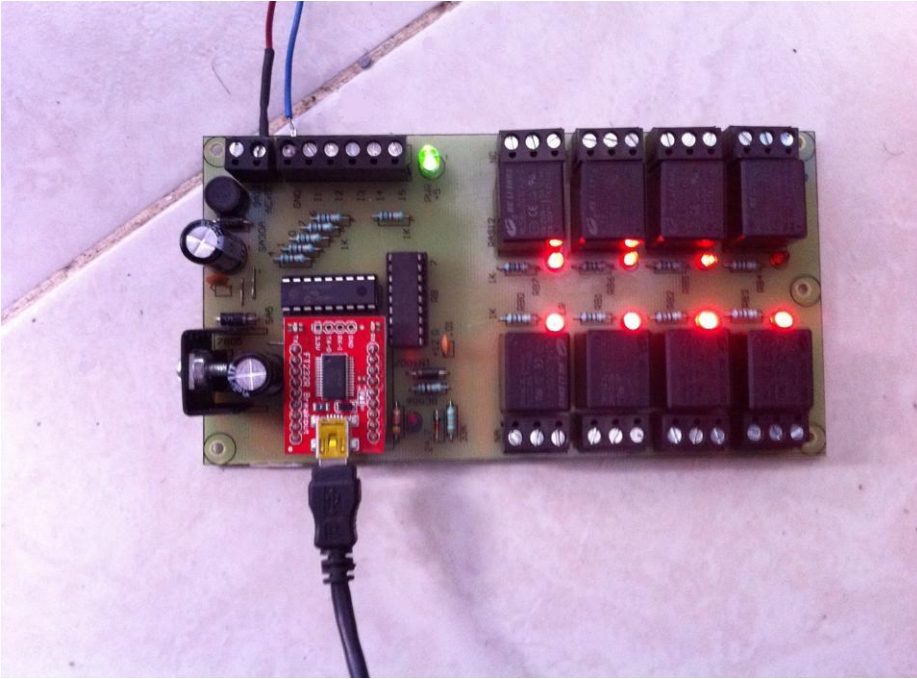
Configuración de casetas :
Número máximo de casetas :
Caseta de entrada :
Caseta de salida :

Configuración de barreras :
Número de barreras :
Barrera :
Nombre :

Configuración de la base de datos:
Plantilla condominios
Importar datos
Respaldo :

- Después ir a la pantalla principal de captura y presionar el botón de relevadores, accionar los botones de prender y los leds rojos deben de prender, **únicamente prenderán los leds al accionar estos botones o si se utiliza la opción “usar caseta por default al dar acceso” al registrar una visita prenderán los que se hayan configurado en los campos de “relevador de entrada” y “relevador de salida”,** también los leds de rx y tx deben parpadear a la hora de presionar los botones en la tarjeta de comunicación (la tarjeta roja pequeña) .**El sistema envía un pulso instantáneo y el led queda prendido hasta que es apagado presionando el botón “Apagar”.**





Anexo

Detalles del controlador

Propiedades: USB Serial Port (COM16)

Detalles de archivo de controlador



USB Serial Port (COM16)

Archivos de controlador:

- C:\Windows\system32\drivers\ftser2k.sys
- C:\Windows\system32\DRIVERS\serenum.sys
- C:\Windows\system32\ftcserco.dll
- C:\Windows\system32\ftserui2.dll

Proveedor: FTDI Ltd.

Versión: 2.08.14 built by: WinDDK

Copyright: Copyright (c) 2000-2011 FTDI Ltd.

Fimante digital: Microsoft Windows Hardware Compatibility Publisher

Aceptar